

Suomi

AVANT[®]

419/420

Käyttöohjekirja 2012-



SISÄLLYSLUETTELO

Sisällysluettelo	2
Alkusanat	3
Takuuehdot	3
Valmistajan antama vakuutus koneesta.....	4
Työskentele turvallisesti	5
Varoitukset tarrat	6
Kuormaajan pääosat	7
Kuormaajan tekninen erittely	8
Moottorien tekninen erittely	8
Mittapiirros	8
Kuormitusdiagrammi	9
Hallintalaitteet	10
Moottorin käynnistäminen	15
Moottorin pysäyttäminen	15
Ajon hallinta	16
Ajopolkimien toiminta	16
Koneen ohjaus.....	17
Kuormaajan hallinta.....	17
Työhydrauliikan käyttö	17
Työlaitteiden kiinnittäminen	18
Kuormaajan huoltotaulukko.....	19
Turvallisuusohjeita huoltamiseen	20
Kuormaajan huolto	21
Polttoaineen lisääminen	23
Sulakerasia	23
Suodattimien sijainti	24
Suodatintaulukko.....	24
Voitelupisteiden sijainti.....	24
Vianetsintä	26
Tehdyt huollot	27

ALKUSANAT

AVANT Tecno oy haluaa kiittää Teitä siitä, että olette hankkinut **AVANT** -kuormaaajan. Se on suunniteltu ja valmistettu pitkällisen tuotekehityksen ja kokemuksen perusteella. Tähän käyttöohjeeseen tutustumalla ja sitä noudattamalla varmistatte turvallisuutenne ja kuormaaajan varman toiminnan ja pitkän huolettoman käyttöiän. Mikäli kuormaaajan toiminnoissa on ongelmia tai tarvitsette varaosia tai huoltoa, ottakaa yhteyttä omaan **AVANT**-jälleenmyyjäänne.

AVANT 400 -SARJAN KUORMAAJAN TAKUUEHDOT

AVANT TECNO OY myöntää valmistamalleen kuormaajalle **VUODEN (12 KK) TAI 750 KÄYTTÖTUNNIN TAKUUN, riippuen siitä, kumpi täyttyy ensin.**

Takuu ei koske työlaitteita, ellei työlaitteen käyttöohjeessa toisin määrätä.

Takuun puitteissa korvataan korjauskustannukset seuraavasti:

- Työkustannukset korvataan, mikäli tehdas ei itse suorita korjausta.
- Viallisten komponenttien tai tarvikkeiden tilalle tehdas toimittaa uudet. Tapauskohtaisesti tehtaan kanssa sovittaessa tehdas voi korvata asiakkaalle hänen hankkimiensa komponenttien hinnan.

Ennen takuukorjaukseen ryhtymistä on otettava yhteyttä valmistajaan, ja sovittava menettelytavasta.

Takuu ei korvaa:

- Tavallisia huoltotöitä, eikä niissä tarvittavia huolto- ja kulutusosia. (esim. renkaat, akut, suodattimet, lamput, hihnat yms.)
- Vaurioita, jotka aiheutuvat epätavallisista käyttöolosuhteista tai käyttötavoista, huolimattomuudesta, rakennemuutoksesta ilman AVANT Tecno Oy:n suostumusta, jäljitelmäosan, väärän polttoaineen, voiteluaineen, jäähdytysnesteen tai liuottimen käytöstä tai huollon puutteesta.
- Vian aiheuttamia seurannaisvaikutuksia, kuten työn keskeytymistä tai mahdollista muuta lisävahinkoa.
- Korjauksesta aiheutuneita matka- ja/tai rahtikustannuksia.

KONEEN TUNNISTETIEDOT

Kirjoita koneesi tunnistetiedot seuraaviin kenttiin, se helpottaa osien tilaamista yms.

1. Kuormaaajan malli _____

2. Kuormaaajan valmistusnumero _____

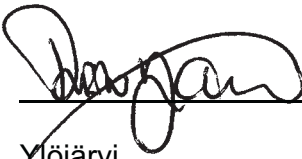
3. Moottorin valmistusnumero _____

Kuormaaajan valmistusnumero on tyyppikilvessä, josta voit myös varmistaa kuormaaajan mallin. Moottorin valmistusnumeron paikka selviää moottorin käyttöohjekirjasta.

EY-VAATIMUSTENMUKAISUUSVAKUUTUS

1. Valmistaja: **AVANT TECNO OY**
2. Osoite: **Ylötie 1
33470 YLÖJÄRVI**
3. Teknisen rakennetiedoston sijainti: **Sama kuin valmistajan**
4. **Vakuutamme täten, että alla mainittu kone vastaa EY-direktiivejä:
2006/42/EY (koneet), 2004/108/ETY (SMY) ja 2000/14/EY (melupäästö).**
5. Luokka: **MAANSIIRTOKONEET/KUORMAAJAT/PIENKUORMAAJAT**
6. Malli: **AVANT** _____
7. Sarjanumero: _____
8. Valmistusvuosi: _____
9. Direktiivi / Vaatimustenmukaisuuden arviointi / Ilmoitettu laitos:

2006/42/EY	sisäinen tarkastus	-----
2004/108/ETY	sisäinen tarkastus	-----
2000/14/EC Annex VI	EY-tyyppitarkastus	MTT Agrifood Research Finland Measurement & Standardization Vakolantie 55, 03400 Vihti, FINLAND NB 0504

10. Nimi: **Risto Käkelä**
11. Asema tai arvo: **Toimitusjohtaja**
12. (Allekirjoitus)  _____
13. Paikka: **Ylöjärvi**
14. Päiväys: _____

TYÖSKENTELE TURVALLISESTI

Kuormaajan väärä tai huolimaton käyttö voi johtaa vakavaan onnettomuuteen. Ennen käyttöönottoa perehdy koneen käyttöön ja käyttöohjeeseen sekä tutustu turvamääräyksiin.

Tämä tunnus osoittaa turvallisuuden kannalta tärkeät asiat.



Selvitä itsellesi koneen nopeuteen, jarrutukseen, ohjaamiseen ja vakavuuteen sekä kuormituskykyyn liittyvät rajoitukset ennen kuin ryhdyt käyttämään konetta.

Kuormaajaa ja työlaitteita tulee käyttää vain valmistajan hyväksymiin töihin.

Käytä kuormaajassa vain AVANT Tecno Oy:n hyväksymää työlaitetta.

Jos olet uusi käyttäjä, kokeile konetta ja kaikkia sen toimintoja avoimella ja turvallisella paikalla niin, että muita henkilöitä ei ole koneen toiminta-alueella.

TURVALLISUUSOHJEET



Lue ohjekirja ja muut tiedotteet ennen kuin aloitat koneen käytön



Aloita koneen käyttö hitaasti ja varovasti.



Käytä työhön sopivaa vaatetusta. Liian väljät tai rikkiäiset vaatteet ovat turvallisuusriski.



Ajaessa istu tukevasti istuimella, pidä aina vähintään yhdellä kädellä kiinni ohjauspyörästä.



Älä käytä koneen ohjauspyörää tai mitään ohjausvipua, työhydrauliikan ohjausvipu mukaan lukien, muualta kuin kuljettajan paikalta.



Käytä ohjausvivustoja rauhallisesti ja varmasti.



Pidä kädet, jalat ja vaatteet poissa kaikista liikkuvista osista ja sylintereistä.



Älä kuljeta ihmisiä kauhassa. Kone ei ole tarkoitettu ihmisten nostamiseen eikä kuljettamiseen.



Koneen päällä ei saa olla kuljettajan lisäksi muita henkilöitä.



Pidä aina kauha alhaalla, kun käännyt, liikut eteen- tai taaksepäin tai muutat ajonopeutta.



Aja hitaasti epätasaisessa maastossa. Varo oja, koloja ja kaltevia paikkoja.



Älä aja kuormaajalla liian kaltevalla pinnalla. Varmista aina, että alusta on riittävän tasainen niin, ettei kone missään tilanteessa, ilman työlaitetta tai työlaitteen kanssa, pääse kaatumaan.



Varmista riittävä ilmanvaihto työkenneltäessä sisätiloissa tai muuten suljetussa tilassa.



Älä kuljeta kuormaa puomi nostettuna, vaan pidä se aina mahdollisimman lähellä maanpintaa. Laske kuorma alas ennen koneesta poistumista.



Kun nostat tai lasket kuormaa, älä koskaan työnnä venttiilin hallintavipua täysin ääriasentoon, vaan käännä sitä varovaisesti.



Älä ylikuormita kuormaajaa.



Vältä jyrkkiä käännöksiä kaltevilla pinnoilla.



Älä pysäköi konetta kaltevalle pinnalle. Jos se on välttämätöntä, käytä käsijarrua ja mieluummin käännä kone siten, että se on poikkipäin mäen suuntaan nähden ja laske kauha maahan. Tarvittaessa laita pyörien taakse kiilat.



Sammuta moottori ja laske kuorma alas ja kytke käsijarru aina ennen koneesta poistumista.



Työlaitteen kiinnittämisen jälkeen varmista, että kiinitystapit ovat kunnolla lukittuneet.



Älä koskaan laita mitään ruumiinosaasi tai päästä ketään nostetun puomiston alle.



Älä koskaan huolla tai korjaa konetta moottorin käydessä.



Jos joudut kuljettamaan konetta esim. auton lavalla, kytke koneen runko suoraksi ja jäykäksi lukintasalvalla.



Huomioi koneella kaarrettaessa, että kuljettajan istuin kulkee ulompana kuin koneen pyörät (törmäysvaara).



Huolehdi siitä ettei konetta käännettäessä oma tai toisen ruumiinosa jää kuormaajan renkaiden väliin.



Älä tupakoi tankkauksen tai ajon aikana.



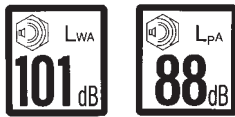
Tutustu ohjekirjaan, jos olet epävarma koneen käyttäytymisestä.

TARRAT JA KYLTIT

Näiden tarrojen ja kylttien tulee aina olla kiinnitettyinä koneeseen. Puuttuvat ja/tai vahingoittuneet tarrat on uusittava välittömästi.



①



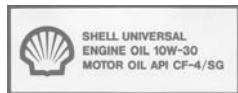
②



③



④



⑤



⑥



⑦



Puristumisvaara, pidä kädet ja jalat ohjaamon sisäpuolella.

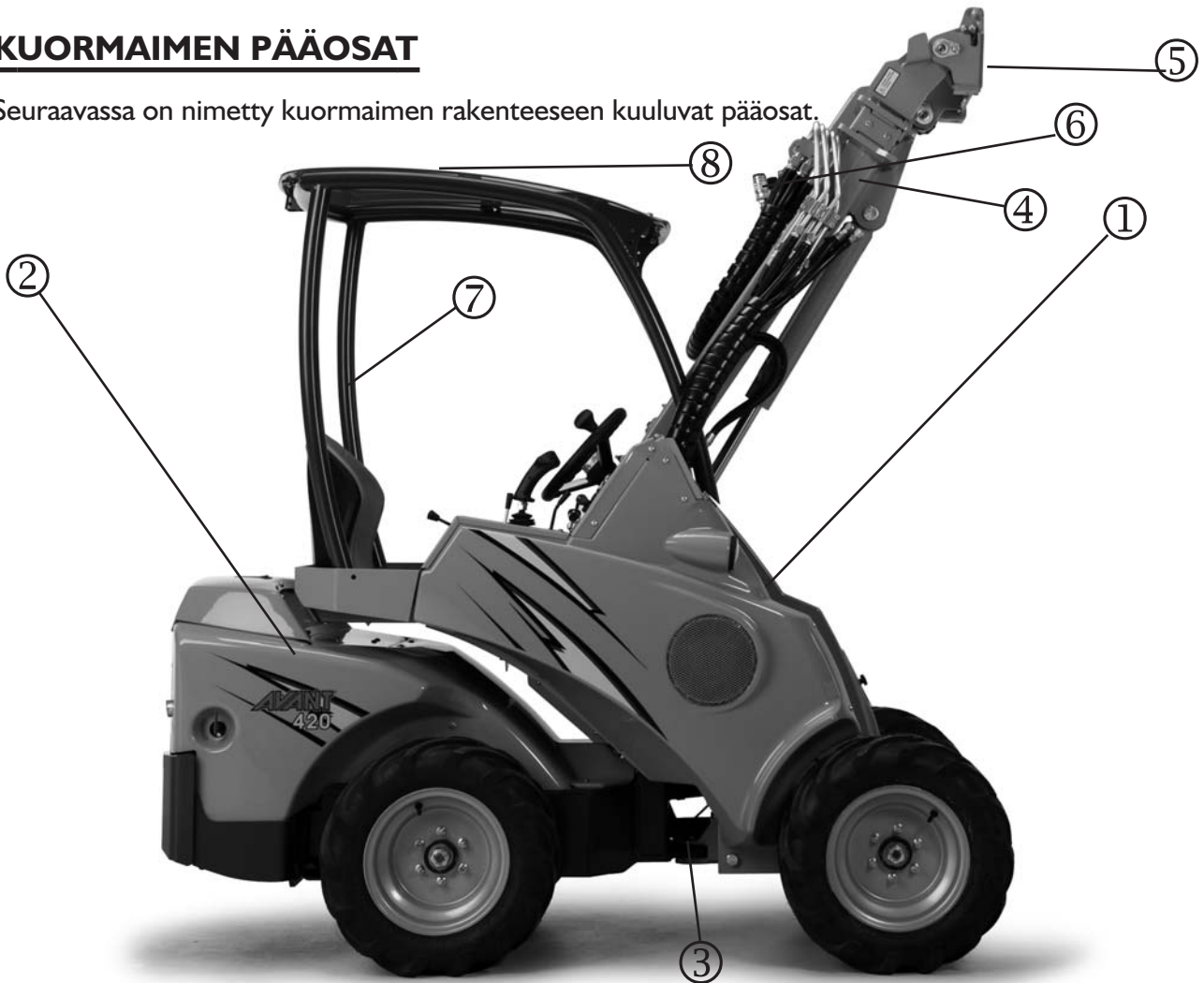
⑧



Puristumisvaara, älä tartu ohjauspyörään koneen ulkopuolelta tai koneeseen noustaessa.

KUORMAIMEN PÄÄOSAT

Seuraavassa on nimetty kuormaimen rakenteeseen kuuluvat pääosat.



① Eturunko

Nivelen etupuolella sijaitseva runko. Eturunkoon on asennettu kuljettajan istuin, hallintalaitteet, hydrauliiikan venttiilistöt, etupyörät ja niiden hydraulimoottorit.

② Takarunko

Nivelen takapuolella sijaitseva runko. Takarunkoon on asennettu polttomoottori ja sen lisälaitteet, hydraulipumput, polttoainesäiliö, akku, takapyörät ja niiden hydraulimoottorit.

③ Runkonivel

Runkonivel yhdistää taka- ja eturungon toisiinsa. Kuormaajaa ohjataan niveltä kääntämällä hydrauliiikan avulla. Nivelen läpi kulkee hydrauliiikkaletkuja ja sähköjohtoja.

④ Puomi

Puomi on kiinnitetty kuormaajan eturunkoon. Puomi toimii työlaitteiden kiinnityspaikkana ja voi olla myös teleskooppinen.

⑤ Pikakiinnityslevy

Työlaitteet kiinnitetään puomiin pika-kiinnityslevyn välityksellä.

⑥ Työhydrauliiikan ulosotto

Työlaitteiden hydrauliiikan letkut kiinnitetään ulosoton pikaliittimiin. Kone voidaan varustaa myös takaulosotolla.

⑦ ROPS-turvakaari

ISO 3471:1994 -standardin ja sen muutoksen 1:1997 sekä teknisen korjauksen 1:2000 mukainen turvaohjaamo.

⑧ FOPS-turvakatto (lisävaruste)

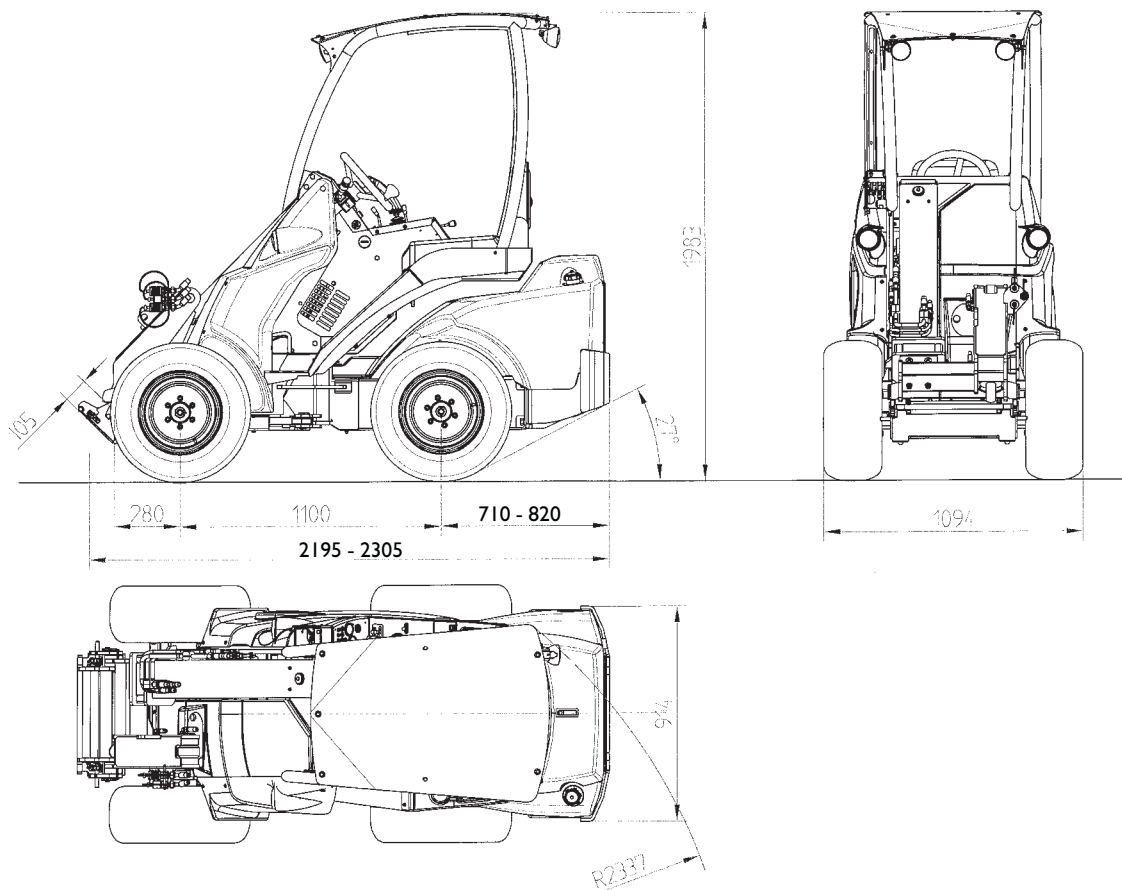
FOPS asennetaan ROPS-turvakaareen. FOPS on ISO 3449:1992 (1365J) mukainen turvakatto.

TEKNISET TIEDOT

Malli	AVANT 420
Pituus	2195 mm
Leveys (23x8.50-12 renkain)	1050 mm
Korkeus	1980 mm
Maavara	200 mm
Paino alkaen	980 kg
Vakiorenkaat	23x8.50-12" nurmi/TR
Ajonopeus	12 km/h
Ajovoimansiirto	hydrostaattinen
Hydrauliöljysäiliön tilavuus	37 l
Työhydrauliikka	AVANT420: 31 l/min 185 bar
Kääntösäde sisä / ulko	880 / 1970 mm
Nostokorkeus	
• vakiopuomilla	2250 mm
• teleskooppipuomilla	2750 mm
Max. työntövoima (mallista riippuen)	700 daN
Max. nostoteho (hydr.)	1000 kg
Max. murtovoima / 50 cm	650 kg

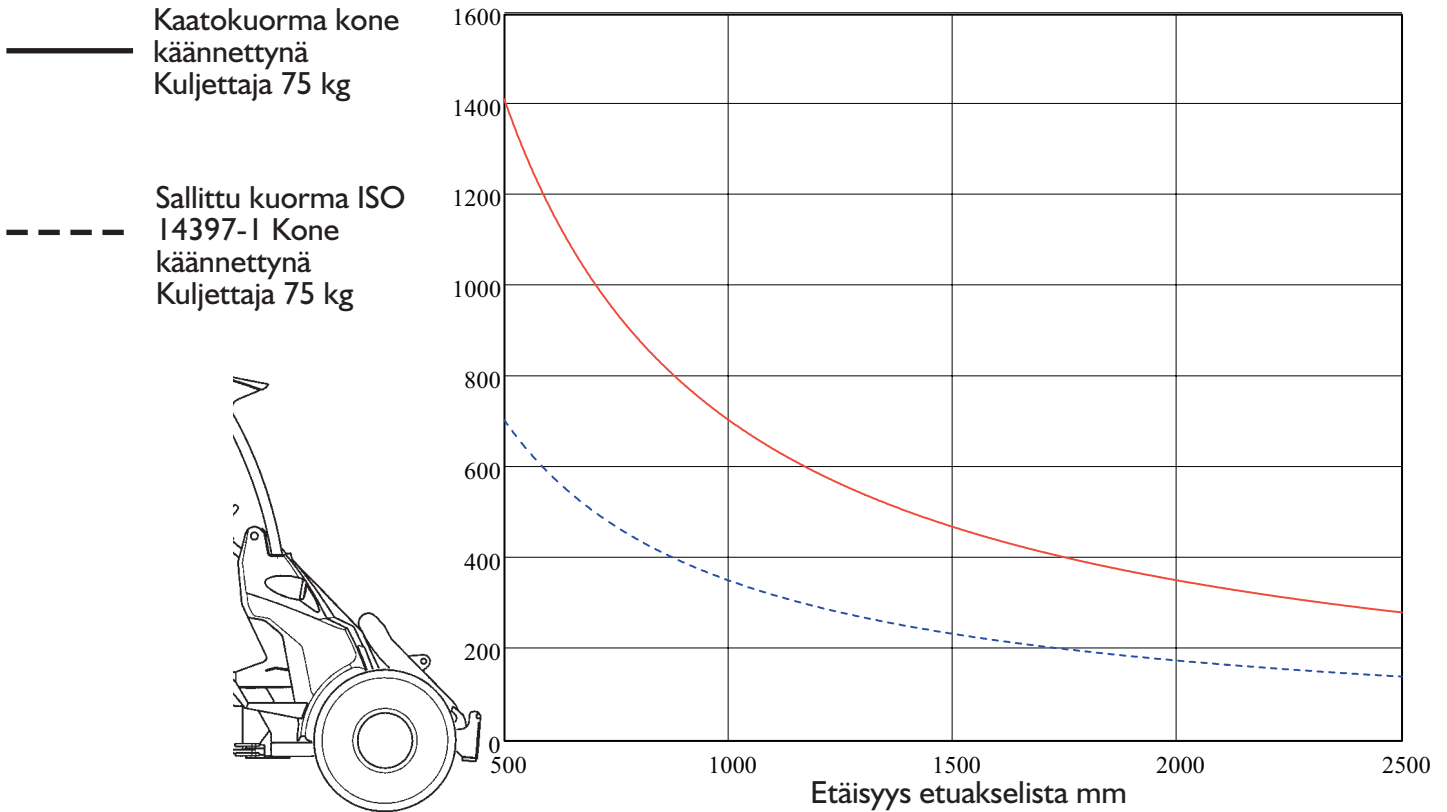
Moalli	AVANT 419	AVANT 420
Moottorityyppi	Kohler CV20S	Kubota D 722
Toimintatapa	4-tahti	4-tahti
Jäähdytys	vesi	vesi
Sylinterilukumäärä	2	3
Käynnistys	sähkö	sähkö
Poraus * isku	77 * 67 mm	67 * 68 mm
Iskutilavuus	624 cm ³	719 cm ³
Teho	14,9 kW (20 hp)	14 kW (20 hp)
Polttoaine	petrol min. 92 oct.	diesel
Polttoainesäiliön tilavuus	20 l	20 l
Öljyalaatu	API CF-4/SG	API CC
Viskositeettiluokka	SAE 10W-30	SAE 10W-30
Moottoriöljyn määrä	1,9 l	3,8 l
Latausvirta max.	25 A	40 A

Kaatokuorma kts taulukko sivu 9.



KUORMITUSDIAGRAMMI

Kuormaajan nostokykyä rajoittaa koneen mahdollisuus kaatua etuakselin ympäri. Allaolevasta diagrammista nähdään koneen kaatokuorma ja sallittu kuorma erilaisissa kuormitustilanteissa vaakasuoralla alustalla kun kuormaaja on käännetty ääriasentoon (eli mahdollisimman "linkkuun").



AVANT 400 -sarjan kuormitusdiagrammi

Diagrammista voidaan lukea seuraavaa:

- Käyrät kertovat kaatokuorman ja sallitun kuorman eri etäisyyksillä kuormaajan etuakselista.
- Esimerkki: Jos kuorman painopiste on 750 mm etuakselin etupuolella on sallittu kuorma n. 470 kg, kun kuormaajassa istuu 75 kg painava kuljettaja.
- **HUOM!** Jos kuljettaja poistuu koneesta pienenevät kaato- ja sallitut kuormat vastaavasti.
- Kaato- ja sallittuihin kuormiin vaikuttavat sekä kuljettajan paino että koneeseen mahdollisesti kiinnitetyt takalisäpainot.
- Huomaa, että diagrammi on voimassa vain tasaisella, kovalla ja vaakasuoralla alustalla. Kaltevalla ja pehmeällä pinnalla kuormat voivat olla huomattavasti pienemmät.
- Kuormaaja on varustettu kuormahälyttimellä, joka antaa äänimerkin silloin kun lähestytään kaatokuormaa.



KULJETA JA PIDÄ KUORMA AINA NIIN LÄHELLÄ MAAN PINTAA KUIN MAHDOLLISTA



ÄLÄ KOSKAAN OTA KONEESEEN LIIAN SUURTA KUORMAA YLHÄÄLTÄ - ESIM. AUTON LAVALTA, HYLLYLTA TMS. - KAATUMISVAARA!



LASKE KUORMA AINA MAAHAN ENNEN KUIN POISTUT KONEESTA



KUORMATESSA PIDÄ KONEEN RUNKO AINA NIIN SUORASSA KUIN MAHDOLLISTA.

HALLINTALAITTEET

Yleiskuvaus kuormaimen hallintalaitteista. Hallintalaitteissa on mallikohtaisia eroja, jäljempänä käydään läpi tarkemmin jokaisen hallintalaitteen toiminta.



1. Ohjauspyörä
2. Ajopoljin, vasen: ajo taaksepäin
3. Ajopoljin, oikea : ajo eteenpäin
4. Käsijarrukahva
5. Puomin ja kauhan hallintavipu
6. Käsikaasuvipu
7. Työhydrauliikan käyttövipu
8. Teleskooppiuomin käyttövipu (lisävaruste)
9. 12 voltin pistorasia
10. Kojetaulu
11. Tuntimittari

12. Katkaisijoita kojetaulussa



Hätävilkut
(Lisävaruste)



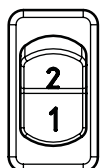
Tuulilasin-
pyyhkijä ja
pesulaite
(Ohjaamon
lisävaruste)



Valomajakka
(Lisävaruste)



Työvalo
(Lisävaruste)



Taka-/ etu-
hydrauliikan
valinta
(Lisävaruste)

PUOMIN, TYÖLAITTEIDEN, YM. HALLINTA

Kuljettajan oikealla puolella sijaitsevista vivuista ohjataan puomin liikkeitä, työhydrauliikkaa, moottorin kierroslukua ym. Hallintavipujen sijoittelussa sekä varusteissa on mallikohtaisia eroja. Seuraavassa on esitelty hallintavipujen toiminnot.



5. Puomin ja kauhan hallintavipu

- vedä taaksepäin: puomi nousee
- työnnä eteenpäin: puomi laskee
- käännä vasemmalle: kauhan kärki nousee (täyttö)
- käännä oikealle: kauhan kärki laskee (tyhjennys)

6. Käsikaasuvipu

- eteenpäin: moottorin kierrosluku nousee
- taaksepäin: moottorin kierrosluku laskee

7. Työhydrauliikan käyttövipu (hydrauliset työlaitteet)






- oikealle: liikuta varovasti ja kokeile miten päin hydraulinen työlaite toimii
- vasemmalle: työlaite toimii päinvastaiseen suuntaan
- lukitusasento: jatkuva virtaus

8. Teleskooppipuomin käyttövipu (teleskooppipuomi on lisävaruste)

- oikealle: puomin venytys
- vasemmalle: puomin sisäänveto

KOJETAULU

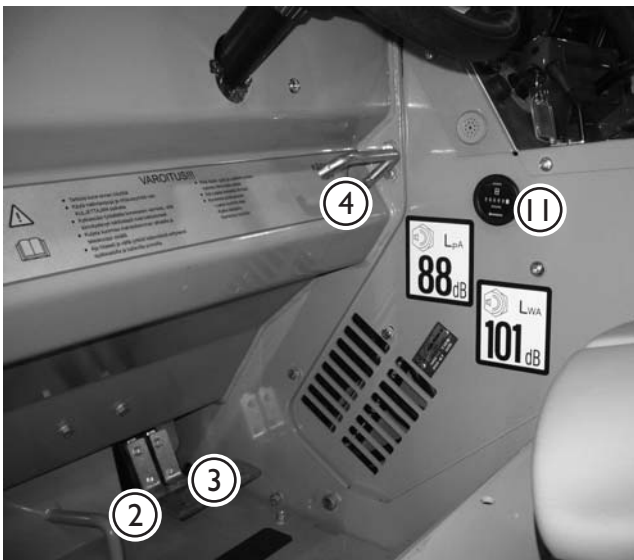
Kuljettajan oikealla puolella sijaitsevaan kojetauluun on asennettu mittaristo, varoitusvalot sekä kytkimiä, jotka auttavat kuljettajaa kuormaimen hallinnassa. Kojetaulussa on mallikohtaisia eroja. Seuraavassa on esitelty kojetaulun toiminnot.

2. Kaukovalot (Tieliikennesarja)
4. Istuinlämmittimen merkkivalo (lisävaruste) 
5. Hehkutuksen merkkivalo (420) 
6. Polttoainemittari (420) / Rikastin /419)
7. Valojen käyttökytkin
10. Öljynpaineen merkkivalo (420) 
11. Latauksen merkkivalo (420) 
12. Jäähdytysnesteen lämpömittari (4209 / Polttoainemittari (419)
13. Virtalukko
14. Äänimerkki
15. Istuinlämmittimen käyttökytkin (lisävaruste)
16. Ajonvapautus- / luistonestovoventtiin käyttökytkin (lisävaruste)
17. Puomin kellunnan käyttökytkin (lisävaruste)
19. Työvalojen merkkivalo 



HALLINTALAITTEET JALKATILASSA

Seuraavassa käydään läpi jalkatilassa sijaitsevat hallintalaitteet.



2. Ajopoljin, vasen: ajo taaksepäin

3. Ajopoljin, oikea: ajo eteenpäin

4. Käsijarrukahva

- lukitus: vedä kahva ulos ja käännä kahvaa alaspäin lukitusasentoon
- vapautus: käännä kahvaa ylöspäin ja päästä alas

11. Tuntimittari

TELESKOOPPIPUOMI (lisävaruste)

Teleskooppipuomi tuo koneeseen lisää nostokorkeutta ja ulottuvuutta. Teleskoopin pituus on 600 mm ja sillä saavutetaan 485 mm nostokorkeuden lisäys. Teleskooppipuomia ohjataan joko kojetaulun vivusta tai joystickin keinuvivusta.



PUOMIN KELLUNTA (lisävaruste)

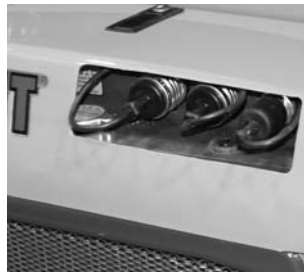
Kelluntaventtiili vapauttaa puomin nostosylinterin siten, että puomi kelluu ylöspäin siitä asennosta missä se on, kun kelluntaventtiili avataan. Tällöin puomi myötäilee maaston muotoja esim. puskulevyä käytettäessä.

1. Laske puomi alas.
2. Käännä kytkimestä puomin kellunta päälle. (17) FLOAT ON



TAKAHYDRAULIIKKA (lisävaruste)

Kuormaaja voidaan varustaa takahydrauliikan ulosotolla (1-toiminen tai 2-toiminen):



1. Takahydrauliikan liittimet

- liittimet sijaitsevat takarungossa jäähdyttimen päällä.

2. Takahydrauliikan ohjausvipu

- kojetaulussa (s. 10) on keinukytkin, jolla valitaan joko etu- tai takahydrauliikka
- takahydrauliikkaa käytetään samalla käyttövivulla kuin etuhydrauliikkaakin (vipu no. 7 ohjauspaneelissa)



JOUSITETTU ISTUIN (lisävaruste)

Kuormaimen on saatavana lisävarusteena jousitettu istuin, seuraavassa käydään läpi istuimen säädöt.

1. Istuimen etäisyys

- istuimen etureunan alla olevasta vivusta kääntämällä voidaan säätää istuimen etäisyyttä ohjauspyörästä.

2. Selkänöjan kaltevuus

- säätövivusta vetämällä voidaan säätää selkänöjan kallistusta.



PÄÄVIRTAKYTKIMEN SIJAINTI

Kuormaaja on varustettu päävirtakytkimellä, joka sijaitsee koneen perässä oikealla puolella. Päävirtakytkin eristää akun kuormaajan muusta sähköjärjestelmästä.



RUNGON LUKITSEMINEN

Koneen runko voidaan lukita kuljetuksen ajaksi koneessa olevalla kuljetussalvalla. Salvalla lukitaan koneen runko jäykäksi niin, ettei runkonivel pääse kääntymään kuljetuksen aikana.



LOHKOLÄMMITIN (420 lisävaruste)

Kuormaajaan voidaan lisävarusteena asentaa lohkolämmitin. Lohkolämmittimen pistorasia sijaitsee koneen perässä oikealla.



VETOKOUKKU (lisävaruste)

Kuormaaja voidaan varustaa vetokoukulla. 50 mm vetokuula kiinnitetään koneen takapuskuriin



AJONVAPAUTUSVENTTIILI (lisävaruste)

Venttiilillä (kytkin no. 16, "LOCK") säädetään hydrauliohjain virtausta vasemman ja oikean puolen ajomoottorien välillä ja vaikutetaan näin vetokykyyn:



LOCK OFF: Venttiili auki - öljy virtaa esteettä kaikkien neljän pyörän ajomoottorien välillä. Pyörät pyörivät vapaasti eivätkä jätä jälkiä esim. kaarrettaessa jyrkemmin nurmikolla tms. pehmeällä alustalla.

LOCK ON: Venttiili kiinni - öljyn virtaus vasemmalta oikealle puolelle ja päinvastoin on estetty. Parantaa vetokykyä epätasaisessa maastossa ja liukkaalla alustalla: maassa olevassa pyörässä säilyy veto, vaikka toisen puolen pyörä olisi ilmassa.

Jos koneessa ei ole ajonvapautusventtiiliä, on öljyn virtaus vasemman ja oikean puolen välillä estetty.

LUISTONESTOVENTTIILI (lisävaruste)

Venttiili jakaa pakko-ohjatusti öljyä vasemman ja oikean puolen pyörille ja parantaa siten vetokykyä epätasaisella ja liukkaalla alustalla. Toimii silloin, kun koneessa on myös ajonvapautusventtiili ja sen käyttökytkin (no. 16) on "LOCK ON" -asennossa (luistonestoventtiilillä ei ole erillistä käyttökytkintä):



LOCK ON: Luistonestoventtiili toiminnassa. Paras teho saavutetaan käyttämällä riittävää moottorin kierroslukua ja painamalla ajopoljinta reilusti.

LOCK OFF: Ajonvapautusventtiili auki - luistonestoventtiilillä ei vaikutusta

RENKAAT

Koneeseen on saatavilla erikokoisia traktori- ja nurmikuviorenkaita. Alla koneen leveys eri renkailla:

23 x 8.50-12	=	1050 mm
23 x 10.50-12	=	1095 mm
5.00-10	=	990 mm

TYÖVALOSARJA (lisävaruste)

Kone voidaan varustaa työvalosarjalla, joka helpottaa työskentelyä pimeässä.

TIELIIKENNESARJA (lisävaruste)

Kun kone varustetaan tieliikennesarjalla se voidaan tarvittaessa rekisteröidä tieliikennekäyttöön.

MOOTTORIN KÄYNNISTÄMINEN

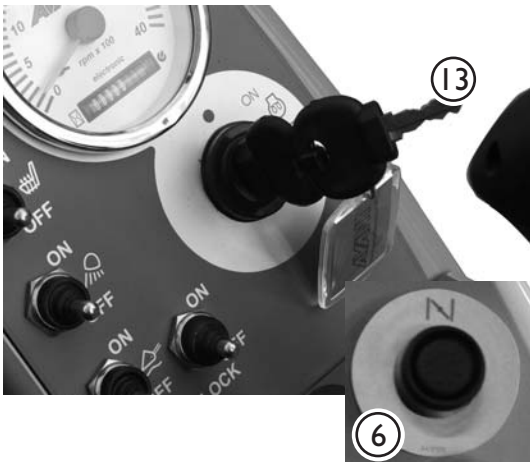
Seuraavassa käydään läpi kuormaajan moottorin käynnistäminen.



- käännä päävirtakytkin ON-asentoon



- säädä kaasuvipu n. 1/4 auki (6)



- käännä virta-avainta (13) oikealle hehkutusasettoon (13) kunnes hehkutuksen merkkivalo (5) syttyy, pidä virta-avain tässä asennossa kunnes merkkivalo sammuu (420)
- Paina rikastimen nappia (419) (6)
- **Huom: älä käytä rikastinta jos moottori on lämmin tai ilman lämpötila on korkea (419)**
- Käynnistä moottori kääntämällä virta-avainta edelleen oikealle, anna virta-avaimen palautua keskiasentoon kun moottori on käynnistynyt.
- Paina rikastimen nappia koko moottorin käynnistyksen ajan. Jatka napin painamista muutaman sekunnin moottorin käynnistyttyä tai kunnes käynti tasaantuu.



HUOM! MOOTTORI EI JAKSA KÄYNNISTYÄ, MIKÄLI TYÖHYDRAULIIKAN KÄYTTÖVIPU (7) ON LUKITUSASENNOSSA.

MOOTTORIN PYSÄYTTÄMINEN

- Pysäytä moottori kääntämällä virta-avain (13) asentoon OFF (vasemmalle)
- Katkaise virta pääkytkimestä

AJON HALLINTA



Avant 400-sarjan kuormaimet on varustettu muuttuvatilavuuduksella hydrostaattisella ajovoimansiirrolla. Tämä tarkoittaa sitä, että ajopumpun tuottoa säädetään portaattomasti ajopolkimen avulla, jolloin koneen liikkeet ovat pehmeitä ja nopeuden säätö tapahtuu ilman, että hydraulijärjestelmä ylikuormittuu millään tavalla.

Koneen ajamista **hallitaan ajopolkimen avulla** seuraavalla tavalla.

Käsikaasuvivusta valitaan moottorille sopiva kierrosalue. Yleisohje on se, että kevyessä työssä käytetään pienempiä kierroksia ja raskaammassa työssä kierroksia käytetään reilummin.

Eteenpäin ajettaessa painetaan oikeanpuoleista ajopoljinta kevyesti, jolloin kone lähtee hitaasti eteenpäin. Haluttu ajonopeus säädetään ajopolkimella: Mitä enemmän poljinta painetaan, sitä nopeammin kone kulkee.

Kun **kone halutaan pysäyttää** nostetaan jalka ajopolkimelta, jolloin poljin palautuu keskiasentoon ja kone pysähtyy.

Taaksepäin ajettaessa painetaan vastaavasti vasenta ajopoljinta, jolloin kone lähtee hitaasti taaksepäin. Ajonopeuteen pätee sama sääntö kuin eteenpäin ajettaessa: Mitä syvemmlle poljin painetaan, sitä nopeammin kone kulkee.

Opettele koneen hallinta rauhallisesti ja sellaisella paikalla, jossa pienistä harhaliikkeistä ei ole haittaa eikä vaaraa. Älä myöskään päästä sivullisia koneen lähetyville.

AJOPOLKIMIEN TOIMINTA



Ajopolkimien toimintaa on helpointa verrata vaihdekeppiin eikä kaasupolkimeen. **Ajopoljin ikään kuin vaihtaa vaihteen** sitä suuremmalle mitä pohjempaan se painetaan. Tämän vuoksi on virhe, jos kuljettaja painaa poljinta lisää, kun moottori joutuu koville. Seurauksena on vain moottorin sammuminen.

Kun halutaan suurta työntövoimaa:

1. Käytetään suurta moottorin kierroslukua.
2. Ajopolkimella valitaan suhteellisen hidas ajonopeus. Ajopoljinta siis painetaan vain vähän, eliikä valitaan pieni vaihde, jolloin kone jaksaa ottaa täydet tehot ulos.

KONEEN OHJAUS

Koneen ohjaus tapahtuu ohjauspyörästä, joka on hydraulisesti tehostettu. Kätevä tapa on ohjata konetta vasemmalla kädellä ohjausnupista, jolloin voi käyttää oikeaa kättä puomin ja kauhan hallintaan.



ÄLÄ KAADA KONETTA. ÄLÄ KOSKAAN KÄYTÄ LIIAN SUURTA NOPEUTTA KÄÄNNÖSTEN AIKANA.

Varsinkin puomin ollessa ylhäällä koneen stabiliteetti heikkenee voimakkaasti käänöksissä.



PIDÄ AINA PUOMI MAHDOLLISIMMAN ALHAALLA KUN AJAT KONEELLA.

Kaatumisriski kasvaa voimakkaasti, jos koneessa on iso työlaite tai kauhassa on raskas kuorma ja puomia pidetään ylhäällä ajon aikana.



MUISTA AINA - TURVALLISUUS ENSIN



KOKEILE KONEEN KAIKKIA OHJAUSTOIMINTOJA AVOIMELLA JA TURVALLISELLA PAIKALLA.



VARMISTU, ETTÄ MUITA HENKILÖITÄ EI OLE KONEEN TOIMINTA-ALUEELLA



HUOMIOI KONEELLA KAARRETTAESSA, ETTÄ KULJETTAJAN ISTUIN KULKEE ULOMPANA KUIN KONEEN PYÖRÄT (törmäysvaara).

KUORMAIMEN HALLINTA

Kuormaimen puomia ohjataan yhdistelmävivulla sivu- ja eteen/taakse- suunnassa liikuttamalla.



- taaksepäin: puomi nousee
- eteenpäin: puomi laskee
- vasemmalle: kauhan kärki nousee
- oikealle: kauhan kärki laskee

TYÖHYDRAULIIKAN KÄYTTÖ

Työhydrauliikan hallinta tapahtuu kuljettajan oikealla puolella olevalla vivulla ⑦. Vipua voidaan lukita ääriasentoon vasemmalle, jolloin saadaan jatkuva virtaus ja esim. harjalaitetta tai kaivuria on helpompi käyttää - vipua ei tarvitse käsin pitää ääriasennossa.



HUOM! MOOTTORI EI JAKSA KÄYNNISTYÄ, MIKÄLI TYÖHYDRAULIIKAN KÄYTTÖVIPU ON LUKITUSASENNOSSA.



ULKOPUOLISEN TYÖLAITTEEN LIIKESUUNTA RIIPPUU TYÖLAITTEEN LETKUJEN KYTKENNÄSTÄ. VARMISTU, ETTEI KUKAAN OLE KUORMAAJAN VAARA-ALUEELLA KUN KOKEILET LIIKESUUNTIA. VAIHDA LETKUJEN PAIKAT TARVITTAESSA

KÄSIKAASUVIPU



Käsikaasulla voidaan moottorin kierrosnopeutta tarvittaessa muuttaa ajon aikana. Älä käytä käännosten aikana liian suurta nopeutta.

TYÖLAITTEIDEN KIINNITTÄMINEN

Työlaitteiden kiinnittäminen pikakiinnityslevyyn tapahtuu seuraavasti:



1. vaihe

- Nosta pikakiinnityslevyn molemmilla puolilla olevat lukitustapit ylös ja käännä ne taakse hahloon siten, että ne lukittuvat yläasentoon.
- Varmista, että tapit ovat lukittuneet yläasentoon!



2. vaihe

- Käännä pikakiinnityslevyä hydrauliiikan avulla etuviistoon asentoon.
- Aja kuormaaja työlaitteeseen kiinni siten, että pikakiinnityslevyn yläosan tapit menevät työlaitteen pikakiinnityskorvakkeiden sisään.



3. vaihe

- Lukitessasi työlaitetta kuormaajaan, älä koskaan nosta työlaitetta tarpeettoman ylös.
- Nosta puomia hieman – vedä puomin ohjausvipua taaksepäin, jolloin työlaite nousee ilmaan.
- Käännä puomin ohjausvipua vasemmalle, jolloin pikakiinnityslevyn alaosa kääntyy kiinni työlaitteeseen.



4. vaihe

- Käännä puomin ohjausvipua vasemmalle lisää niin että automaattinen työlaitteen lukitus laukaisee lukitustapit.
- Varmista että lukitustapit ovat ala-asennossaan, ja lukittuneet työlaitteen pikakiinnityskorvakkeiden reikiin.



5. vaihe

Sarjapikaliitin

- Kytke hydraulitoimisen työlaitteen letkut kuormaimen sarjapikaliittimeen seuraavasti:
- Aseta työlaitteen liitin ohjaintappien avulla oikeaan asentoon, ja käännä kahvasta kuormaaja kohden, jolloin liitin lukittuu.
- Irrota letkut painamalla kuormaimen sarjapikaliittimessä oleva punainen kytkin pohjaan ja käännä samalla vipua kuormaimesta poispäin, jolloin työlaitteen sarjapikaliitin vapautuu.

Perinteiset hydraulipikaliittimet

- Kytke työlaitteen hydrauliletkut työhydrauliiikan ulosottoon, mikäli työlaite on hydraulitoiminen.
- Letkuja kytkettäessä moottorin on oltava pysäytettynä. Ennen letkujen kytkemistä liikuta työhydrauliiikan käyttövipua edestakaisin muutama kerta, jotta mahdollinen vastapaine poistuu.
- **HUOM! Kiinnitä letkut siten, etteivät ne missään tilanteessa jää väliin tai kiristyksiin työlaitetta käännettäessä.**
- Lisäkytkentäohjeita on työlaitteen ohjekirjassa



HUOLTOTAULUKKO

Seuraavassa taulukossa on listattu huoltokohteet ja ajat. Seuraavilla sivuilla on tarkemmin selvitetty jokainen huoltotoimenpide numerojärjestyksessä.

Valtuutetut huoltokorjaamot löydät: www.avantteco.com

Kuormain	Päivittäin	Viikoittain	50 h	100 h välein	200 h tai vuosittain	400 h välein	800 h välein	Vuositain
1. Puhdista kone	■							
2. Tarkista renkaiden ilmanpaine		●						
3. Tarkista akkujen nestepinta		●						
4. Tarkista hydraulikkaöljyn määrä		●						
5. Vaihda hydraulikkaöljysuodattimet			●		●			
6. Vaihda hydraulikkaöljy			●		●			
7. Tarkista ruuvien, muttereiden ja hydraulikkaliittimien kireys			●					
8. Tarkista hydr. järjestelmän paine			■					●
9. Säädä hydr. järjestelmän paine			■					■
10. Tarkista puomin liukupalat 1 ja 2		●						
11. Säädä tai vaihda puomin liukupalat 1 ja 2			■					
12. Tarkista puomin liukupalat 3,4,5,6,7,8						●		
13. Vaihda puomin liukupalat 3,4,5,6,7,8						■		
14. Kalibroi kuormahälytin					●			
15. Koneen voitelu	■	●						
Moottori								
16. Tarkista moottoriöljyn määrä	●							
17. Vaihda moottoriöljy			●		●			●
18. Puhdista ilmansuodatin		●			●			
19. Puhdista polttoainesuodatin ja sakkakuppi					●			●
20. Vaihda sytytystulppa (419)					●			
21. Tarkista laturin hihna ja kireys (420)					●			●
22. Tarkista vesiletkut ja kiristimet (420)					●			
23. Vaihda moottorin öljynsuodatin					●			●
24. Vaihda polttoainesuodatinelementti						●		
25. Irrota ja puhdista polttoainesäiliö								●
26. Puhdista jäähdytinkennot (420)		■						
27. Vaihda jäähdytysneste (420)								●
28. Vaihda ilmansuodatinpanos				■				●
29. Tarkista ja säädä venttiilinvälykset							●	
30. Tarkista suuttimien avautumispaine (420)							●	

- Huototoimenpide
- Tarvittaessa

TURVAOHJEITA HUOLTAMISEEN



- MUISTA HUOLLETTAESSA TURVALLISUUS
- EI HUOLTOTOIMENPITEITÄ MOOTTORIN KÄYDESSÄ
- KÄYTÄ KONEEN MUKANA SEURAAVAA HUOLTOTUKEA
- ÄLÄ MENE TUKEMATTONAN PUOMIN ALLE
- ÄLÄ TUPAKOI HUOLLON AIKANA
- VARMISTU, ETTEI HYDRAULIIKKAJÄRJESTELMÄSSÄ OLE VAARAA AIHEUTTAVAA PAINETTA HUOLTOTÖIDEN AIKANA.

HUOLTOTUEN ASENNUS



Varmista, että puomi pysyy yläasennossa asettamalla huoltotuki nostosylinterin männänvarteen

Punaiseksi maalattua huoltotukea säilytetään runkonivelen yläpuolella, istuimen alla.



Varmista huoltotuen kiinnitys nostosylinteriin pultilla, jolla tuki on kiinnitetty koneen runkoon.

TURVAOHJEITA AKUN KÄSITTELYSSÄ



- AKKU ON TÄYTETTY SYÖVYTTÄVÄLLÄ AINEELLA
- VÄLTETTÄVÄ AINEEN JOUTUMISTA IHOLLE TAI VAATTEISIIN, HUUHTELE HETI RUNSAALLA VEDELLÄ
- JOS AINETTA ON JOUTUNUT SILMIIN, HUUHDELTAVA POIS RUNSAALLA VEDELLÄ JA MENTÄVÄ LÄÄKÄRIIN.
- AKKUA LADATTAESSA SYNTYY HELPOSTI RÄJÄHTÄVÄÄ KAASUA - ÄLÄ TUPAKOI AKKUA KÄSITELLESSÄ.
- KIPINÖINTIÄ VÄLTÄÄKSESI IRROTA AKUN MIINUSNAPAAN TULEVA KAAPELI AINA ENSIMMÄISENÄ JA KIINNITÄ SE VIIMEISENÄ
- ENNEN AKUN KYTKEMISTÄ TARKISTA OIKEA NAPAISSUUS

1. KUORMAIMEN PUHDISTUS

Kuormaimen puhtaus ei ainoastaan ole ulkonäköseikka. Kuormaimen maali- ym. pinnat pysyvät paremmassa kunnossa kun niitä välillä pestään. Koneen siisteydellä on myös vaikutusta koneen kestävyys. Likainen kone käy paljon kuumempänä ja vetää myös likaa ilmansuodattimiin.

Kuormain voidaan pestä painepesurilla.

HUOM! Kuormaaja on varustettu hydrauliohjlynjäähdyttimellä. Jäähdyttimen kenno tulee puhdistaa aina huollon yhteydessä. Kuormainta käytettäessä pölyisissä olosuhteissa tulee kenno puhdistaa useammin. Jäähdytin sijaitsee koneen oikeassa kyljessä olevien ritilöiden takana. Oikea sivukate pitää irrottaa puhdistuksen ajaksi.

2. RENKAIDEN ILMANPAINE

Pitämällä huolta siitä että renkaiden ilmanpaine on oikea, pidennät renkaiden käyttöikää huomattavasti. Väärä rengaspaine lisää renkaan kulumista sekä voi aiheuttaa vaaratilanteen.

Renkaiden ilmanpaineiden ohjearvot.

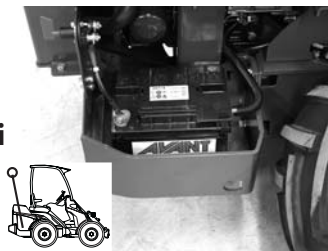
- 23x10.50-12/23x8.50-12 rengas 2.0 bar
- 5.00 - 10 rengas 2.8 bar

3. AKUN TARKISTUS

Akun nestepinnan ja napojen tarkistus. Taataksesi hyvän käynnistyvyyden ja varman toiminnan täytyy kuormaimen akku tarkastaa säännöllisesti. Akun nestepintojen tarkistus

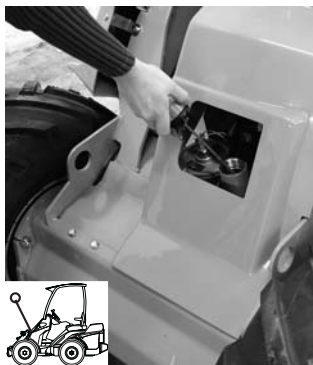
suoritetaan täyttökorkit avaamalla. **HUOM!**

Puhdista akku ennen korkkien avaamista, ettei likaa joudu akun kennoihin. Tarkista myös navat, ja puhdista tarvittaessa.



4. HYDRAULIIKKAÖLJYN MÄÄRÄ

Hydrauliohjlyn määrä tarkistetaan öljysäiliön päällä sijaitsevan täyttökorkin mittatikusta. Öljypinnan tulee olla mittatikussa olevassa alarajan merkissä puomin ollessa ylhäällä. Lisää öljyä tarvittaessa. Mittatikku sisältää huohotinsuodattimen, joka tulee puhdistaa tai vaihtaa kerran vuodessa



5. HYDR.ÖLJYNSUODATTIMEN VAIHTO

Hydrauliohjlyn paluusuodatin sijaitsee hydrauliohjlyssäiliön päällä. Suodatin vaihdetaan irrottamalla suodattimen kansi ja korvaamalla vanha suodatin uudella.



Muista käyttää huoltotukea. s.20.

Hydrauliohjlyn painesuodatin sijaitsee hydraulipumppujen yhteydessä. Painesuodatin irrotetaan kiertämällä ja korvataan uudella. (pidä kiinni suodattimen kiinnitysruuvista 12 mm kuusiokolo-avaimella).



6. HYDRAULIIKKAÖLJYN VAIHTO

Hydrauliohjlyn vaihto voidaan suorittaa joko imuvaihtajalla tai laskemalla öljy pois tyhjennystulpasta. Molemmissa tapauksissa on tärkeää puhdistaa magneettinen tyhjennystulppa mahdollisista epäpuhtauksista.

Hydrauliikan öljytilavuus on 37 litraa. Käytettävä ainoastaan ISO VG-46 mukaista mineraalihydrauliikkaöljyä (esim. Shell Tellus oil TX) Synteettisiä hydrauliikkaneiteitä ei saa käyttää.



7. TARKISTUS JA KIRISTÄMINEN

Tarkista ruuvien, muttereiden ja hydrauliikkaliittimien kireys. Älä kuitenkaan ylikiristä ruuveja tai liittimiä.

HUOM! Kiristä pyörän pultit 5 ensimmäisen käyttötunnin jälkeen. Varmista pyörän pulttien kireys säännöllisesti. Pultit tulee kiristää ensin 120 Nm kireyteen ristiin ja sen jälkeen lopulliseen 140 Nm kireyteen.

8. TARKISTA HYDR. JÄRJESTELMÄN PAINE

Seuraavassa käydään läpi hydraulijärjestelmän mittauspisteiden sijainti ja paineiden ohjearvot.

Työhydrauliikka: Paine mitataan työhydrauliikan paineliittimestä kääntämällä työhydrauliikan vipua, moottorin suurimmalla kierrosluvulla. Paineen ohjearvo on 185 bar.

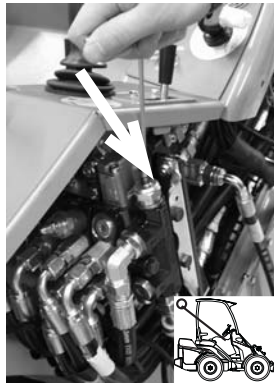


Ajopaine: Ajohydrauliikan paineen mittaamiseksi on ajohydrauliikkaan tapauskohtaisesti erikseen asennettava painemittari, mikäli epäillään asetetun painetason laskeneen. (Esim: Mikäli työntövoima vaikuttaa heikolta). Ajopaine asetetaan kahdella erillisellä kiinteäsetteisellä painerajapatruunalla. Niiden paineasetus on 280 bar.

9. SÄÄDÄ HYDR. JÄRJESTELMÄN PAINE

Jos hydraulijärjestelmän paine on todettu vääräksi mittauksessa, voidaan painetta säätää. Kaikki säätöruuvit ovat suojatut hattumuttereilla, jonka alla on tiiviste. Kun mutteri irrotetaan täytyy varoa ettei tiivisterengas katoa. Alla olevissa kuvissa on mainittu säätöpisteet.

Puomi- ja työhydrauliikka: Paine säädetään oikeanpuoleisen suojan alla olevan pääventtiilin painerajasta. Säätöruuvi sijaitsee venttiilin päällä oikeassa tapahtuu kuusiokoloruuvilla. Paineen ohjearvo on 185 bar.



Ajopaine: Ei voida säätää. Ajopaine asetetaan kahdella erillisellä kiinteäsetteisellä painerajapatruunalla. Niiden paineasetus on 280 bar.

ÄLÄ MISSÄÄN TILANTEESSA YLITÄ HYDRAULIPAINEELE ANNETTUA OHJEARVOA. LIIAN KORKEA PAINE JOHTAA PUMPPUJEN, HYDRAULISYLINTERIEN JA AJO-MOOTTORIEN VAURIOON.

TAKUU EI OLE VOIMASSA, MIKÄLI HYDRAULIPAINEN OHJEARVOT YLITETÄÄN.



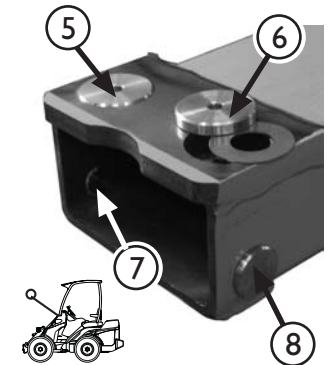
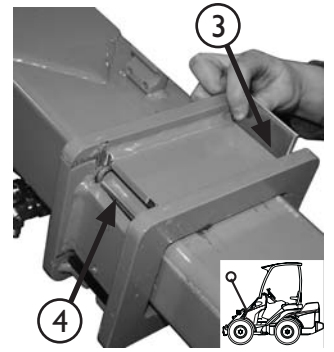
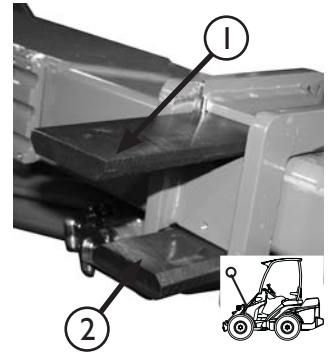
10-13 TELESKOPIPUOMIN LIUKUPALOJEN VAIHTO JA SÄÄTÄMINEN

Teleskooppipuomin ulko-osan alapäässä on nailoniset liukupalat (1, 2) ja pronssiset (3, 4) sekä sisäosan yläpäässä pronssiset liukupalat (liukupalat 5, 6, 7 ja 8). Liukupalat ovat vaihdettavia, ja ulkopuomissa olevia nailonpaloja voidaan myös säätää, jolloin puomin käytöstä johtuva liukupalojen luonnollinen kuluminen saadaan kompensoitua.

Sisäpuomin alapäässä olevat liukupalat säädetään lisäämällä puomin ja liukupalan väliin säätöliuskoja. Säätöliuska on helpointa laittaa liukupalan 2 alle silloin, kun teleskooppi on ajettu lähes kokonaan ulos ja puomia painetaan maata vasten.

Jos liukupalat ovat kuitenkin kuluneet merkittävästi, kannattaa molemmat (liukupala 1 ja 2) vaihtaa kokonaan uusiin.

Sisäpuomin yläpäässä sijaitsevat pronssiset liukupalat 5, 6, 7 ja 8 sekä ulkopuomin sivuilla sijaitsevat liukupalat 3 ja 4 kestävät normaalikäytössä hyvin pitkään. Liukupalojen 3, 4, 5, 6, 7 ja 8 kuluma on syytä tarkastaa 400 käyttötunnin välein. Palat 5, 6, 7, 8 tarkistetaan vetämällä sisäpuomi kokonaan ulos ulkopuomista. Jos liukupalat ovat kuluneet puomin teräsrakenteen tasolle, tulee liukupalat vaihtaa uusiin.



Liukupalojen

tuotenumerot ovat:

Liukupala 1 ja 2: A48339

Liukupala 3 ja 4: A48340

Liukupala 5 ja 6: A47922


Liukupala 7 ja 8: A48343

Liukupalojen 5 ja 6 alle tuleva säätöprikka A4794 I

Säätölevy, pitkä: A48014

Säätölevy, lyhyt: A48013

14. KUORMAHÄLYTYS JA SEN KALIBROINTI (420)

Kone on varustettu kuormahälytyksellä, joka varoittaa kuljettajaa varoitusvalolla  ja äänimerkillä kun kone on vaarassa kaatua etuakselinsa ympäri. Kun kuulet äänimerkin on nostettava taakka liian suuri koneen nostokykyyn nähden. Tällöin on koneeseen joko lisättävä takapainoja tai nostettavaa taakkaa on kevennettävä.



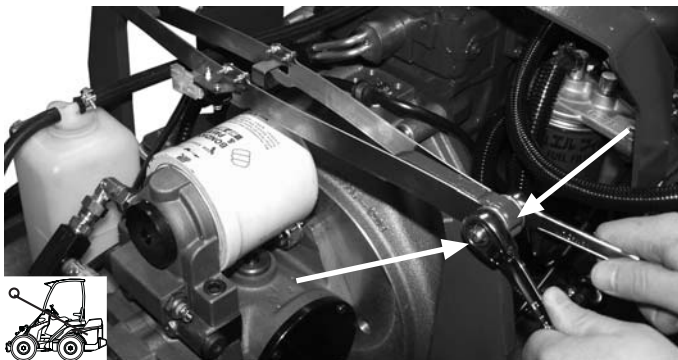
KUN KUORMAHÄLYTIN ALKAA VAROITAA LIIAN SUURESTA KUORMASTA: VÄLTÄ NOPEITA LIIKKEITÄ, LOPETA KUORMAN NOSTAMINEN, VEDÄ TELESKOOPPI SISÄÄN JA LASKE PUOMIA HITAASTI ALASPÄIN.



KUORMAHÄLYTTIMEN VAROITTAESSA OHJAA KONETTA VASTA KUN NOSTETTAVA TAAKKA ON MAHDOLLISIMMAN LÄHELLÄ MAATA.



KUORMAHÄLYTTIMEN VAROITTAESSA TELESKOOPPIPUOMIA EI MISSÄÄN TAPAUKSESSA SAA TYÖNTÄÄ ULOSPÄIN.



Hälytin on kalibroitava uudelleen, jos koneeseen lisätään tai poistetaan yli kaksi AVANT-takalisäpainoa (+/- 65 kg). Hälytyksen kalibrointi tehdään seuraavan ohjeen mukaan:

1. Laita koneeseen se takapainomäärä, millä aiot konetta käyttää.
2. Poista koneen takakate ja alempi vasemmanpuoleinen sivukate.
3. Nosta kuormaajan puomilla jotakin niin raskasta, että koneen perä nousee ilmaan.
4. Avaa nuolien osoittama ruuvi (kts. kuva) kahdella 13 mm avaimella. Kun liuskat luiskahtavat yhteen, kiristä ruuvi uudelleen.
5. Laske koneen perä maahan ja laita koneen katteet takaisin paikoilleen.
6. Säädon jälkeen tarkista kuormahälytyksen toiminta.

HUOM! Kuormaajan perää ei voida nostaa tunkilla säätöä varten. Kuormaajan perä on nostettava kuormaajan omalla puomilla ilmaan, jotta säätö voidaan luotettavasti tehdä.

15. KONEEN VOITELU

Kuormaimen voitelu on ensisijaisen tärkeää nivelten kulumisen ehkäisemiseksi. Pääosa voideltavista nivelistä on puomistossa. Sivulla 24 olevasta kuvasta näkyy rasvanipojen sijainti.

16.-29. HUOLTOKOHEET

Kuormaajissa käytetään Kubota ja Kohler moottoreita (katso teknisestä erittelystä mallikohtaiset moottorityypit).

Kuormaajan mukana toimitettavassa moottorin käyttöohjekirjassa on käyty läpi moottorin huoltokohteet ja neuvottu toimenpiteet.

POLTTOAINEEN LISÄÄMINEN

Bensiini moottori: Tarkista polttoainemäärä ja tarvittaessa täytä polttoainesäiliö. Älä koskaan käytä bensiinin ja öljyn seosta tai epäpuhdasta bensiiniä. Älä päästä likaa, pölyä tai vettä polttoainesäiliöön. Sulje polttoainesäiliön korkki huolellisesti polttoaineen lisäämisen jälkeen.

Dieselmoottori: Tarkista polttoainemäärä ja tarvittaessa täytä polttoainesäiliö. Käytä polttoaineena ainoastaan dieselpolttoainetta. Muita polttoaineita ei saa käyttää, koska niiden laadusta ja sopivuudesta ei ole takeita. Pidä huolta siitä, ettei polttoainesäiliö pääse tyhjenemään kokonaan. Jos näin pääsee käymään moottori ilmaa itsensä kun vain startataan tarpeeksi pitkään



ÄLÄ LAIKYTTÄ POLTTOAINETTA TANKKAUKSEN AIKANA. JOS POLTTOAINETTA LAIKKYY, PYYHI SE HETI POIS TULIPALOVAARAN VÄLTÄÄKSESI.



MUISTA AINA PYSÄYTÄÄ MOOTTORI ENNEN POLTTOAINEEN LISÄÄMISTÄ. PIDÄ MOOTTORI KAUKANA AVOTULESTA. ÄLÄ TUPAKOI TANKKAUKSEN AIKANA.



TÄYTÄ LAITTEEN POLTTOAINESÄILIÖ HETI KÄYTÖN JÄLKEEN, NÄIN ESTÄT KONDENSIOVEDEN KERTYMISEN SÄILIÖÖN JA MAHDOLLISEN MOOTTORIVAURION.

SULAKERASIA

Sähköjärjestelmän sulakerasia sijaitsee puomin vieressä oikealla puolella. Sulakkeet on helppo tarkastaa ja vaihtaa nostamalla puomia niin ylös, että pääset sulakerasiaan käsiksi. Viereisestä kaaviosta ilmenee sulakkeiden järjestys ja käyttötarkoitus. Jos moottori ei käy ja puomia ei voida nostaa voidaan sulakkeita tarkastaa irrottamalla oikeanpuoleinen suoja.

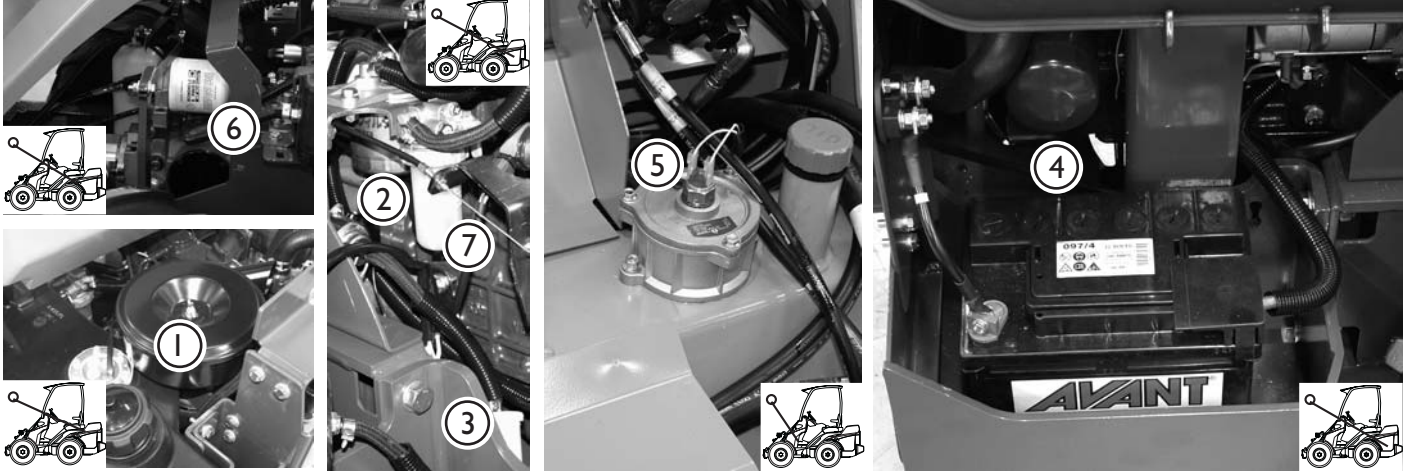


KÄYTÄ KONEEN MUKANA SEURAAVAA HUOLTOTUKEA

25A	Öljynjäähdytin
10A	Merkkivalot Äänimerkki
20A	Virta ulosotto Työvalot Lisätyövalot
20A	Tieliikenne var Kelluntä
25A	Hytti
15A	Istuinjännitys JoyStick

SUODATTIMET

Seuraavassa on käyty läpi suodattimien sijainnit, niiden varaosanumerot ja konekohtaisten suodatinpakettien tilausnumerot.



AVANT 400 Suodattimet

1. Ilmansuodatinpanos
2. Polttoainesuodatin
3. Polttoainesuodatin, karkea
4. Moottoriöljyn suodatin
5. Hydraulikkasuodatin paluu
6. Hydr. painesuodatin
7. Vedenerotin

Suodattimien tuotenumerot

419 suodatinsarja A414863 sisältää

- | | |
|-------|---------------------|
| 64828 | Sytytystulppa 2 kpl |
| 65106 | Ilmansuodatin |
| 64827 | Polttoainesuodatin |
| 64824 | Moottoriöljyn suod. |
| 74093 | Hydrauliikka paluu |
| 64807 | Hydrauliikka paine |

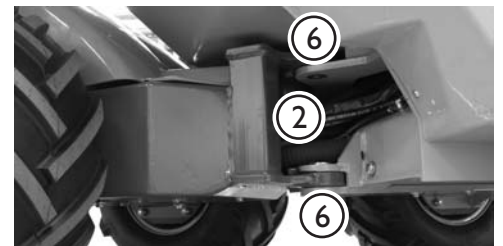
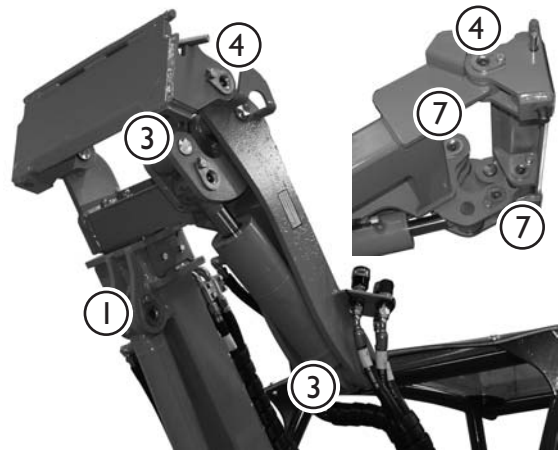
420 suodatinsarja A49572 sisältää

- | | |
|-------|----------------------------|
| 65106 | Ilmansuodatin |
| 64626 | Polttoainesuodatin |
| 64657 | Polttoainesuodatin, karkea |
| 64207 | Moottoriöljyn suod. |
| 74093 | Hydrauliikka paluu |
| 64807 | Hydrauliikka paine |

Polttoainejärjestelmässä on myös vedenerotin, joka sisältää suodattimen. Vedenerotuksen suodatin ei sisälly suodatinsarjaan ja vaatii vaihtoa vain jos se menee rikki. Tuotenumero 64963. (420)

VOITELUPISTEET

Seuraavassa on näytetty voitelupisteiden sijainti koneessa.



- | | |
|--------------------------------------|--|
| 1. Nostosylinterin molemmat päät | 6. Runkonivel |
| 2. Kääntösylinterin molemmat päät | 7. Vahvistus raudan nivelet |
| 3. Kauhasylinterin molemmat päät | 9. Teleskooppipuomi, rasvataan puomin ollessa sisäänvedettynä. |
| 4. Pikakiinnityslevyn kiinnitystapit | |
| 5. Puomin kiinnitystapit | |

Tarkista rasvauksen yhteydessä tappien lukitusruuvien kireys, Tarvittaessa kiristä ja käytä ruuvilukitetta.

VIANETSINTÄ

Seuraavassa on käyty läpi yleisimmät viat ja niiden ratkaisut. Moottorin käyttöohjeista löytyy lisää ratkaisu moottorien vikoihin.

Vika	Syy	Korjaustoimenpide
<p>Hydraulinen työlaite ei toimi, vaikka työhydrauliikan ohjausvipua käytetään.</p> <p>Huom! tämä koskee vain koneita joissa perinteiset pikaliittimet. Jos sarjapikaliittimellä varustettussa koneessa työlaite ei toimi, voivat sarjapikaliittimen letkut olla kytketty liittimeen väärin joko koneessa tai työlaiteessa. Tarkista ja korjaa, ota tarvittaessa yhteyttä Avant huoltoon.</p>	<p>Työlaitteen letkuja ei ole kytketty ulosottoon tai ne on kytketty väärinpäin.</p>	<p>Varmista, että letkut ovat kunnolla kiinni pikaliittimissä, vaihda letkujen paikkaa tarvittaessa. Työhydrauliikassa on kaksitoiminen paineliitäntä (naarasliittimet ulosotossa) sekä paluuliitäntä (urosliitin). Työlaitteen liikesuunta riippuu siitä, miten letkut on kiinnitetty pikaliittimiin.</p>
<p>Moottori ei käynnisty.</p>	<p>Työhydrauliikan käyttövipu (vipu no. 7, sivu 11) on lukitusasennossa.</p> <p>Sulake numero 3 on palanut.</p> <p>Jos startattaessa ei pakoputkesta tule savua, moottorin polttoaineen saanti on estynyt.</p> <p>Akku tyhjentynyt tai viallinen</p>	<p>Vapauta vipu keskiasentoon.</p> <p>Vaihda sulake.</p> <p>Varmista, että polttoaine linjat ja -suodatin eivät ole jäässä ja ovat puhtaat.</p> <p>Käynnistä toisen akun avulla. Lataa akku tai vaihda jos vioittunut.</p>
<p>Työlaitteen hydrauliletkut eivät kytkeydy ulosoton pikaliittimiin. (koskee ainoastaan perinteisillä pikaliittimillä varustetuja koneita)</p>	<p>Työhydrauliikan liitännässä on painetta.</p>	<p>Poista paine liikuttamalla työhydrauliikan käyttövipua edestakaisin.</p>
<p>Kone liikkuu, vaikka käsijarru on vedetty päälle.</p>	<p>Käsijarrumekanismin tangot eivät ole lukittuneet pyöriin.</p>	<p>Aja hitaasti hieman eteen- tai taaksepäin, jotta käsijarru lukittuu. Vapautettaessa käsijarru toimii päinvastoin.</p>
<p>Polttoaine loppu.</p>	<p>Lisätään polttoainetta tankkiin.</p>	<p>Käynnistä moottori. Dieselmoottoria ei tarvitse ilmata (automaatti-ilmaus), starttaa vain tarpeeksi pitkään.</p>

TEHDYT HUOLLOT

Pvm	Käyttötunnit	Tiedot
1. _____	_____	_____ _____
2. _____	_____	_____ _____
3. _____	_____	_____ _____
4. _____	_____	_____ _____
5. _____	_____	_____ _____
6. _____	_____	_____ _____
7. _____	_____	_____ _____
8. _____	_____	_____ _____
9. _____	_____	_____ _____
10. _____	_____	_____ _____



AVANT[®]

AVANT TECNO OY

www.avanttecno.com

e-mail: sales@avanttecno.com

Ylötie 1
33470 YLÖJÄRVI
FINLAND
Puh. (03) 347 8800
Fax (03) 348 5511

Jatkuvan tuotekehityksen johdosta AVANT pidättää oikeuden muutoksiin.